

DECO  WARM

DECO  WARM

Via A. De Gasperi, 35 - 48121 Ravenna - Italy - [www.decowarm.it](http://www.decowarm.it) - [info@deco-warm.it](mailto:info@deco-warm.it)

# SCHEDE TECNICHE

## dei prodotti

<b>LINEA ART FACTORY</b> .....	pag. 4
Art Factory Caratteristiche .....	pag. 5
Piastra Art Factory personalizzata .....	pag. 7
Piastra Art Factory Verticale .....	pag. 8
Piastra Art Factory Orizzontale .....	pag. 10
Schede Tecniche .....	pag. 13
<b>LINEA DESIGN ALLUMINIO</b> .....	pag. 15
Serez .....	pag. 16
Kavala .....	pag. 16
Selanik .....	pag. 16
Punta .....	pag. 17
Porta salviette .....	pag. 17
<b>LINEA TERMO ARREDO ACCIAIO</b> .....	pag. 18
Alya .....	pag. 19
Accessori Alya .....	pag. 21
Tubby .....	pag. 23
Carrè .....	pag. 23
<b>LINEA MULTY ACCIAIO</b> .....	pag. 24
Multy 2 colonne .....	pag. 25
Multy 3 colonne .....	pag. 25
Multy 4 colonne .....	pag. 26
Multy 5 colonne .....	pag. 26
Multy 6 colonne .....	pag. 27
interasse per sostituzione radiatori in ghisa .....	pag. 27
interasse per sostituzione radiatori in alluminio .....	pag. 28
Accessori e Mensole .....	pag. 28
Disegni tecnici .....	pag. 30

GARANZIA  
**10 ANNI**

DECO  WARM



**LINEA**  
**DESIGN ALLUMINIO**

UNA GAMMA DI RADIATORI IN ALLUMINIO CHE  
UNISCE TECNOLOGIA, ESTETICA E RESA TERMICA

I radiatori di alluminio design che presentiamo sono una novità assoluta sul mercato italiano ed internazionale. Il sistema di produzione è innovativo e privo di giunzioni, nipples e o-ring, il radiatore è interamente saldato, formando un corpo unico, che garantisce la tenuta alla pressione ed omogeneità di dilatazione termica. Caratterizzati per un bassissimo contenuto d'acqua, i radiatori di alluminio design consentono una rapida risposta al raggiungimento della temperatura desiderata oltre ad avere elementi verticali di forme arrotondate e verticali vengono reinterpretati da Deco-warm e presentati in modo da offrire un prodotto dalla potente resa termica, personalizzato a seconda delle vostre preferenze, sia attingendo dalle nostre gallerie di immagini, sia indicato da voi con una fotografia di vostra preferenza.

# S E R E Z

## ELEMENTI OVOIDALI



Codice Prodotto	Descrizione Prodotto	Codice Colore Ral	Peso in kg	Contenuto acqua in litri	Dimensioni Prodotto in mm						Rese Termiche			Ideale per ambienti di m <sup>2</sup>
					Largh.	Altezza	Prof.	Nr. El.	Interasse orizzontale*	Interasse verticale	ΔT30°C	ΔT40°C	ΔT50°C	
											Watt	Watt	Watt	
DESALSEREZ1800X0280W	Radiatore di alluminio a piastre verticali bianco opaco	9016	7,9	1,8	280	1800	61	3	280+90	1772	334	482	<b>641</b>	6,68
DESALSEREZ1800X0280A	Radiatore di alluminio a piastre verticali antracite opaco	7946	7,9	1,8	280	1800	61	3	280+90	1772	334	482	<b>641</b>	6,68
DESALSEREZ1800X0375W	Radiatore di alluminio a piastre verticali bianco opaco	9016	10,1	2,4	375	1800	61	4	375+90	1772	445	642	<b>854</b>	8,9
DESALSEREZ1800X0375A	Radiatore di alluminio a piastre verticali antracite opaco	7946	10,1	2,4	375	1800	61	4	375+90	1772	445	642	<b>854</b>	8,9
DESALSEREZ1800X0470W	Radiatore di alluminio a piastre verticali bianco opaco	9016	12,6	3	470	1800	61	5	470+90	1772	556	803	<b>1068</b>	11,13
DESALSEREZ1800X0470A	Radiatore di alluminio a piastre verticali antracite opaco	7946	12,6	3	470	1800	61	5	470+90	1772	556	803	<b>1068</b>	11,13
ACCSEZERZ280CHROME	Appendino scaldasalviette mod. serez	Cromo	-	-	280	-	-	-	-	-	-	-	-	-
ACCSEZERZ375CHROME	Appendino scaldasalviette mod. serez	Cromo	-	-	375	-	-	-	-	-	-	-	-	-
ACCSEZERZ470CHROME	Appendino scaldasalviette mod. serez	Cromo	-	-	470	-	-	-	-	-	-	-	-	-

\* utilizzando le nostre valvole standard

# K A V A L A

## ELEMENTI ARROTONDATI E SMUSSATI



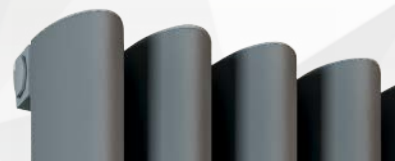
Codice Prodotto	Descrizione Prodotto	Codice Colore Ral	Peso in kg	Contenuto acqua in litri	Dimensioni Prodotto in mm						Rese Termiche			Ideale per ambienti di m <sup>2</sup>
					Largh.	Altezza	Prof.	Nr. El.	Interasse orizzontale*	Interasse verticale	ΔT30°C	ΔT40°C	ΔT50°C	
											Watt	Watt	Watt	
DESALKAVALA1800X0280W	Radiatore di alluminio a piastre verticali bianco opaco	9016	8,5	1,8	280	1800	53	3	280+90	1772	366	528	<b>702</b>	7,31
DESALKAVALA1800X0280A	Radiatore di alluminio a piastre verticali antracite opaco	7946	8,5	1,8	280	1800	53	3	280+90	1772	366	528	<b>702</b>	7,31
DESALKAVALA1800X0375W	Radiatore di alluminio a piastre verticali bianco opaco	9016	10,3	2,4	375	1800	53	4	375+90	1772	488	704	<b>936</b>	9,75
DESALKAVALA1800X0375A	Radiatore di alluminio a piastre verticali antracite opaco	7946	10,3	2,4	375	1800	53	4	375+90	1772	488	704	<b>936</b>	9,75
DESALKAVALA1800X0470W	Radiatore di alluminio a piastre verticali bianco opaco	9016	12,8	3	470	1800	53	5	470+90	1772	609	880	<b>1170</b>	12,19
DESALKAVALA1800X0470A	Radiatore di alluminio a piastre verticali antracite opaco	7946	12,8	3	470	1800	53	5	470+90	1772	609	880	<b>1170</b>	12,19
ACCDRAMA280CHROME	Appendino scaldasalviette mod. kavala	Cromo	-	-	280	-	-	-	-	-	-	-	-	-
ACCDRAMA375CHROME	Appendino scaldasalviette mod. kavala	Cromo	-	-	375	-	-	-	-	-	-	-	-	-
ACCDRAMA470CHROME	Appendino scaldasalviette mod. kavala	Cromo	-	-	470	-	-	-	-	-	-	-	-	-

# S E L A N I K

## ELEMENTI PIATTI E ARROTONDATI



Codice Prodotto	Descrizione Prodotto	Codice Colore Ral	Peso in kg	Contenuto acqua in litri	Dimensioni Prodotto in mm						Rese Termiche			Ideale per ambienti di m <sup>2</sup>
					Largh.	Altezza	Prof.	Nr. El.	Interasse orizzontale*	Interasse verticale	ΔT30°C	ΔT40°C	ΔT50°C	
											Watt	Watt	Watt	
DESALSELANIK1800X0280W	Radiatore di alluminio a piastre verticali bianco opaco	9016	8	1,8	280	1800	53	3	280+90	1772	346	499	<b>664</b>	6,92
DESALSELANIK1800X0280A	Radiatore di alluminio a piastre verticali antracite opaco	7946	8	1,8	280	1800	53	3	280+90	1772	346	499	<b>664</b>	6,92
DESALSELANIK1800X0375W	Radiatore di alluminio a piastre verticali bianco opaco	9016	10,2	2,4	375	1800	53	4	375+90	1772	465	672	<b>893</b>	9,3
DESALSELANIK1800X0375A	Radiatore di alluminio a piastre verticali antracite opaco	7946	10,2	2,4	375	1800	53	4	375+90	1772	465	672	<b>893</b>	9,3
DESALSELANIK1800X0470W	Radiatore di alluminio a piastre verticali bianco opaco	9016	12,7	3	470	1800	53	5	470+90	1772	584	843	<b>1121</b>	11,68
DESALSELANIK1800X0470A	Radiatore di alluminio a piastre verticali antracite opaco	7946	12,7	3	470	1800	53	5	470+90	1772	584	843	<b>1121</b>	11,68
ACCSELANIK280CHROME	Appendino scaldasalviette mod. selanik	Cromo	-	-	280	-	-	-	-	-	-	-	-	-
ACCSELANIK375CHROME	Appendino scaldasalviette mod. selanik	Cromo	-	-	375	-	-	-	-	-	-	-	-	-
ACCSELANIK470CHROME	Appendino scaldasalviette mod. selanik	Cromo	-	-	470	-	-	-	-	-	-	-	-	-



Codice Prodotto	Descrizione Prodotto	Codice Colore Ral	Peso in kg	Contenuto acqua in litri	Dimensioni Prodotto in mm						Rese Termiche			Ideale per ambienti di m <sup>2</sup>
					Largh.	Altezza	Prof.	Nr. El.	Interasse orizzontale*	interasse verticale	ΔT30°C	ΔT40°C	ΔT50°C	
											Watt	Watt	Watt	
DESALPUNTA1800X0280W	Radiatore di alluminio a piastre verticali bianco opaco	9016	13	3,5	280	1800	98	6	280+90	1772	749	1088	<b>1440</b>	15
DESALPUNTA1800X0280A	Radiatore di alluminio a piastre verticali antracite opaco	7946	13	3,5	280	1800	98	6	280+90	1772	749	1088	<b>1440</b>	15
DESALPUNTA1800X0375W	Radiatore di alluminio a piastre verticali bianco opaco	9016	17,4	4,5	375	1800	98	8	375+90	1772	999	1450	<b>1921</b>	20,01
DESALPUNTA1800X0375A	Radiatore di alluminio a piastre verticali antracite opaco	7946	17,4	4,5	375	1800	98	8	375+90	1772	999	1450	<b>1921</b>	20,01
DESALPUNTA1800X0470W	Radiatore di alluminio a piastre verticali bianco opaco	9016	21,7	5,6	470	1800	98	10	470+90	1772	1248	1813	<b>2401</b>	25,01
DESALPUNTA1800X0470A	Radiatore di alluminio a piastre verticali antracite opaco	7946	21,7	5,6	470	1800	98	10	470+90	1772	1248	1813	<b>2401</b>	25,01
ACCPUNTA280W	Appendino scaldasalviette mod.Punta bianco opaco	9016	-	-	280	-	-	-	-	-	-	-	-	-
ACCPUNTA280ANT	Appendino scaldasalviette mod.Punta antracite opaco	7946	-	-	280	-	-	-	-	-	-	-	-	-
ACCPUNTA280CHROME	Appendino scaldasalviette mod.Punta cromato	Cromo	-	-	280	-	-	-	-	-	-	-	-	-
ACCPUNTA375W	Appendino scaldasalviette mod.Punta bianco opaco	9016	-	-	375	-	-	-	-	-	-	-	-	-
ACCPUNTA375ANT	Appendino scaldasalviette mod.Punta antracite opaco	7946	-	-	375	-	-	-	-	-	-	-	-	-
ACCPUNTA375CHROME	Appendino scaldasalviette mod.Punta cromato	Cromo	-	-	375	-	-	-	-	-	-	-	-	-
ACCPUNTA470W	Appendino scaldasalviette mod.Punta bianco opaco	9016	-	-	470	-	-	-	-	-	-	-	-	-
ACCPUNTA470ANT	Appendino scaldasalviette mod.Punta antracite opaco	7946	-	-	470	-	-	-	-	-	-	-	-	-
ACCPUNTA470CHROME	Appendino scaldasalviette mod.Punta cromato	Cromo	-	-	470	-	-	-	-	-	-	-	-	-

\* utilizzando le nostre valvole standard

## SCALDASALVIETTE

### SELANIK

Largh. mm 280  
Largh. mm 375  
Largh. mm 470



### SEREZ

Largh. mm 280  
Largh. mm 375  
Largh. mm 470



### KAVALA

Largh. mm 280  
Largh. mm 375  
Largh. mm 470



### PUNTA

Largh. mm 280  
Largh. mm 375  
Largh. mm 470



## ACCESSORI

### KIT VALVOLA & DENTENTORE

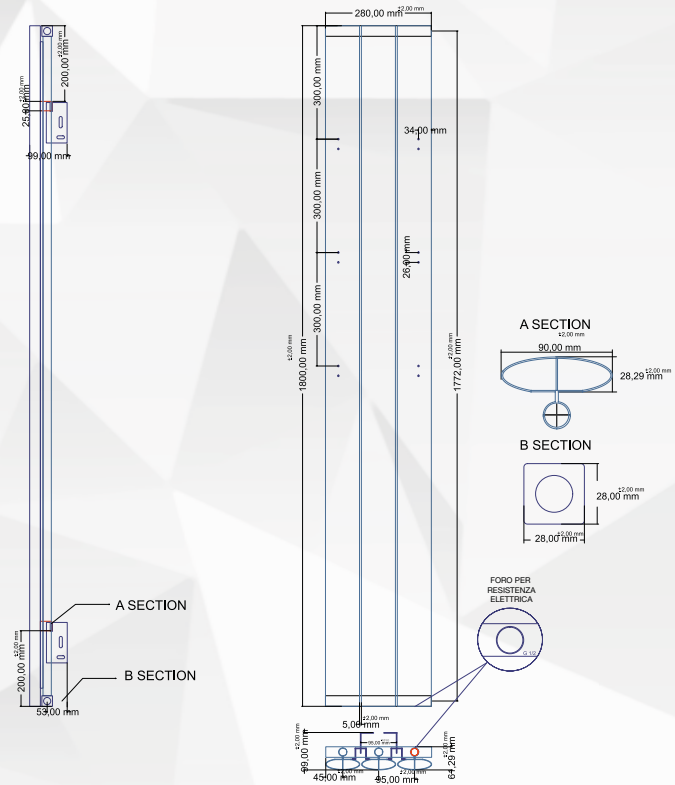
Valvole Design Tonde  
BIANCA  
CROMATA





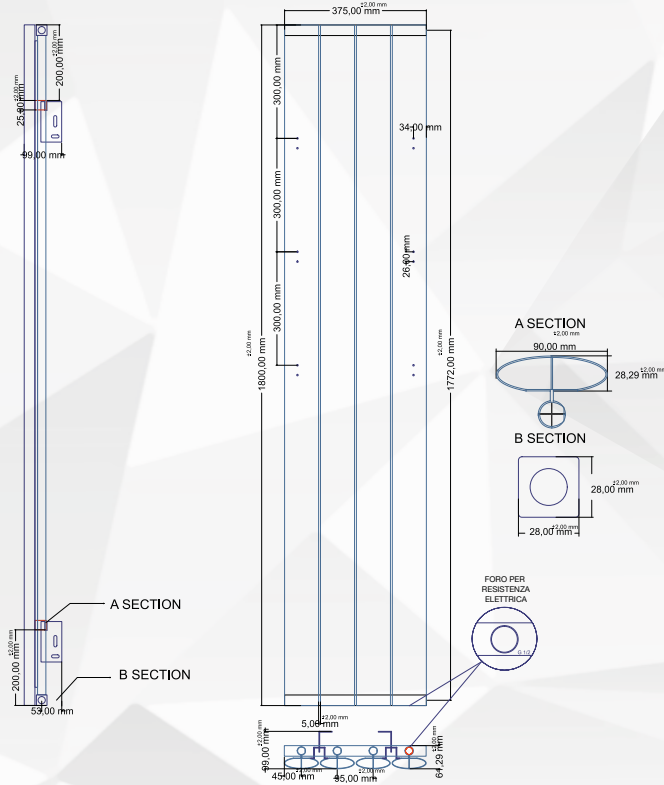
**SEREZ 280X1800**

INTERASSE: ORIZZ. 280 MM + 90 MM VERT. 1772 MM



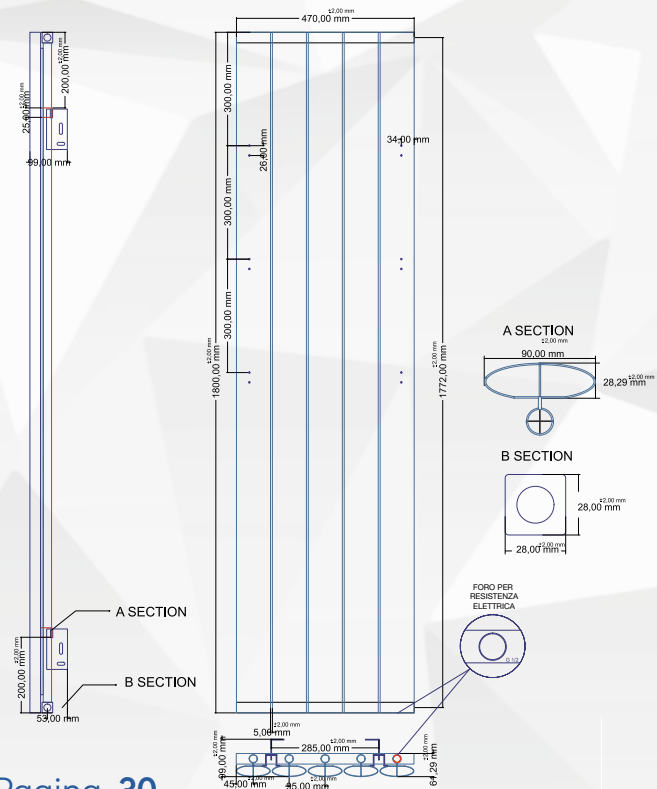
**SEREZ 375X1800**

INTERASSE: Orizz. 375 mm + 90 mm Vert. 1772 mm



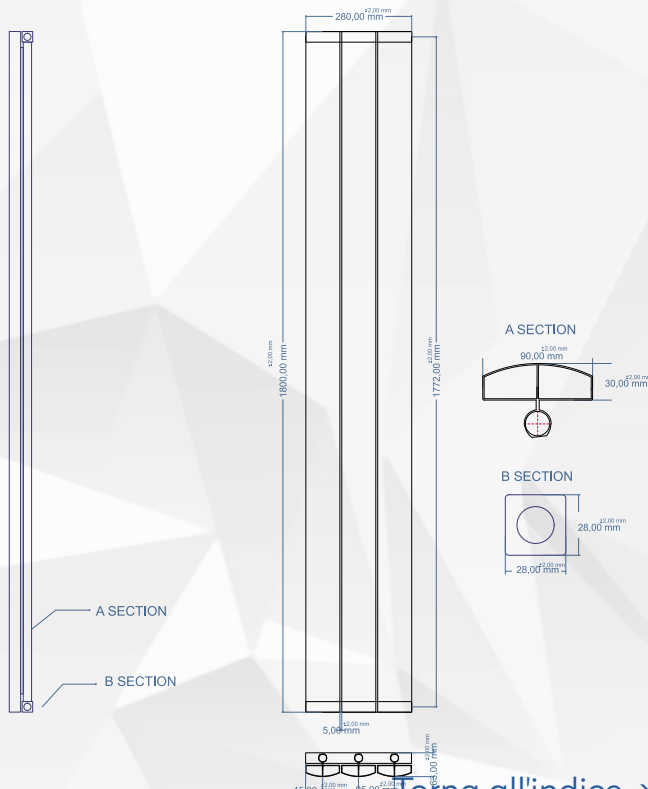
**SEREZ 470X1800**

INTERASSE: Orizz. 470 mm + 90 mm Vert. 1772 mm



**KAVALA 280X1800**

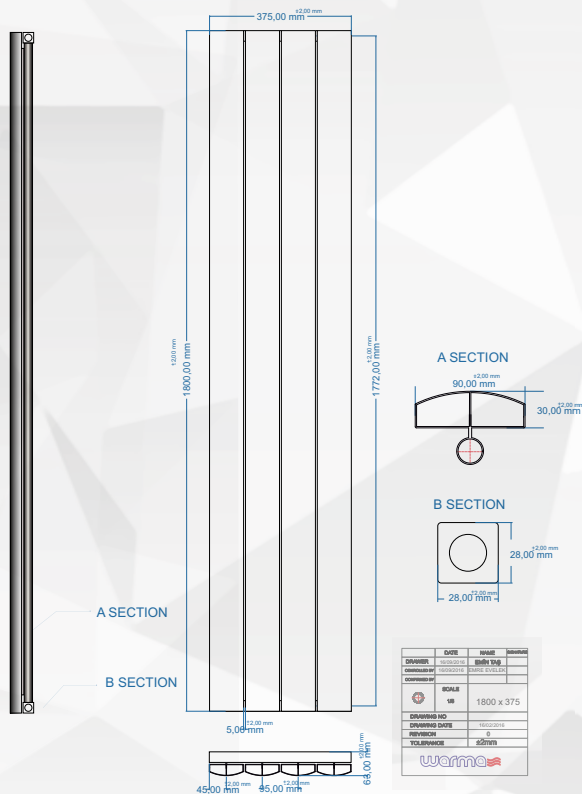
INTERASSE: Orizz. 280 mm + 90 mm Vert. 1772 mm





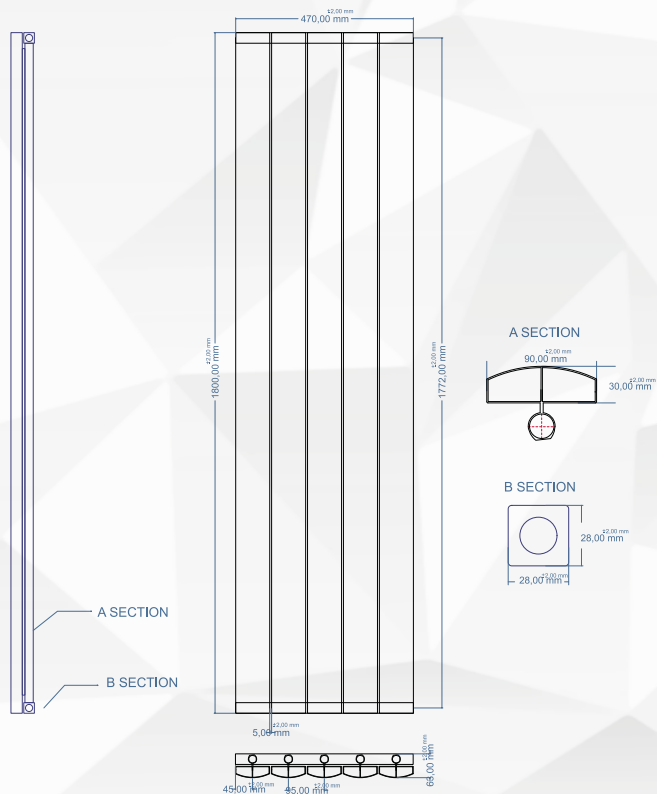
**KAVALA 375X1800**

INTERASSE: Orizz. 375 mm + 90 mm Vert. 1772 mm



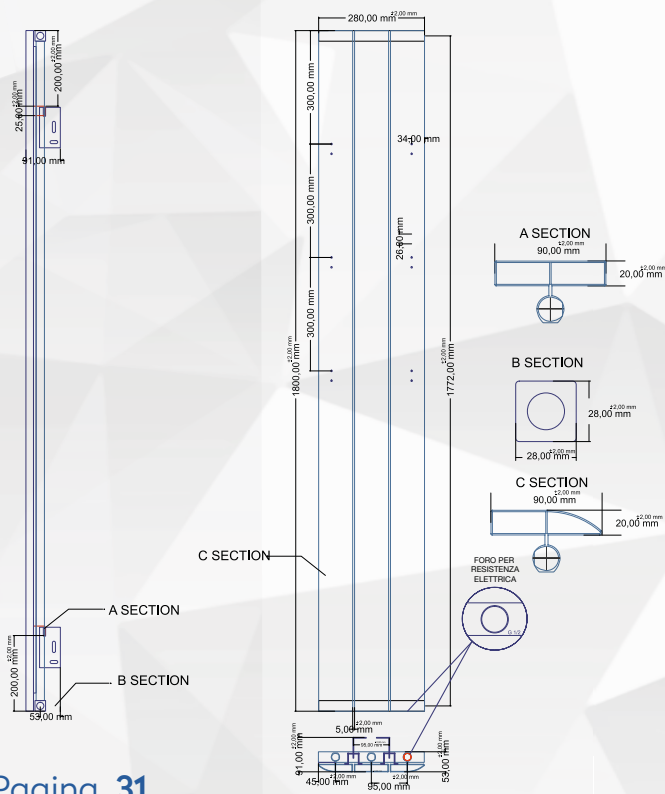
**KAVALA 470X1800**

INTERASSE: Orizz. 470 mm + 90 mm Vert. 1772 mm



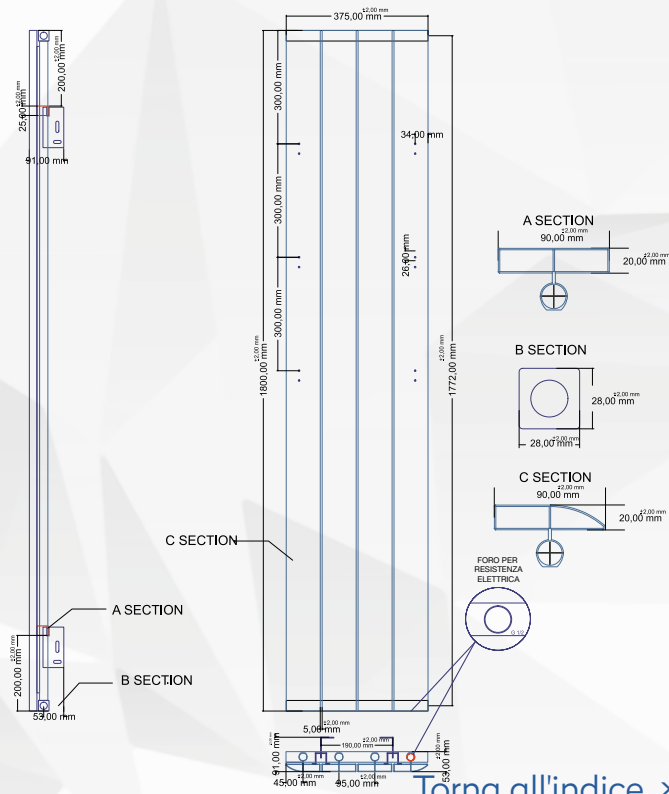
**SELANIK 280X1800**

INTERASSE: Orizz. 280 mm + 90 mm Vert. 1772 mm



**SELANIK 375X1800**

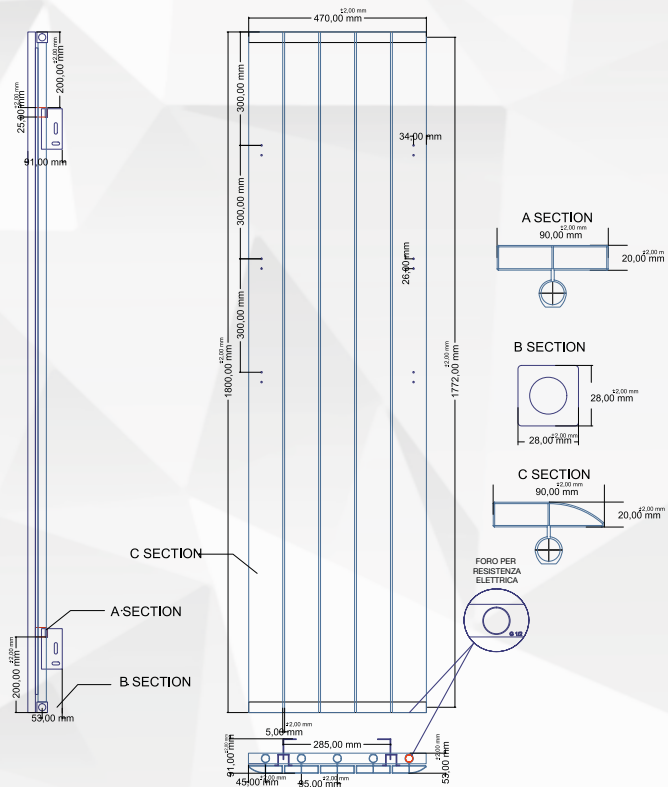
INTERASSE: Orizz. 375 mm + 90 mm Vert. 1772 mm





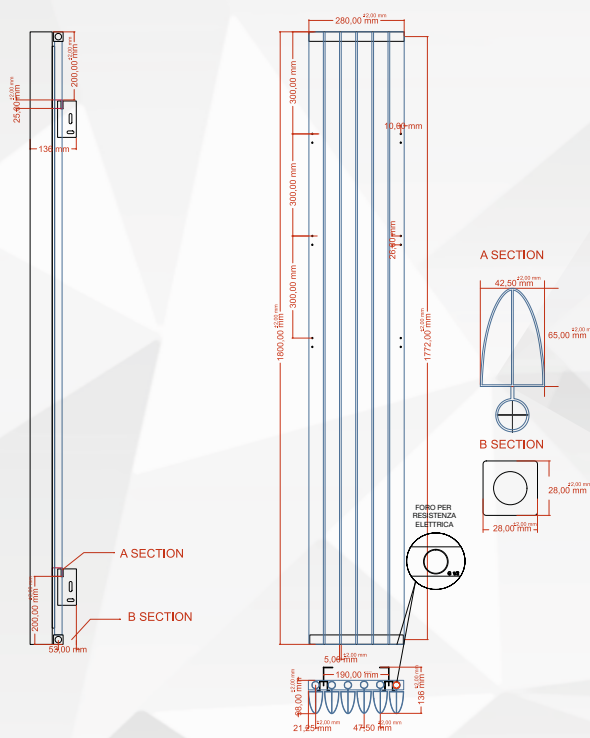
**SELANIK 470X1800**

INTERASSE: Orizz. 470 mm + 90 mm Vert. 1772 mm



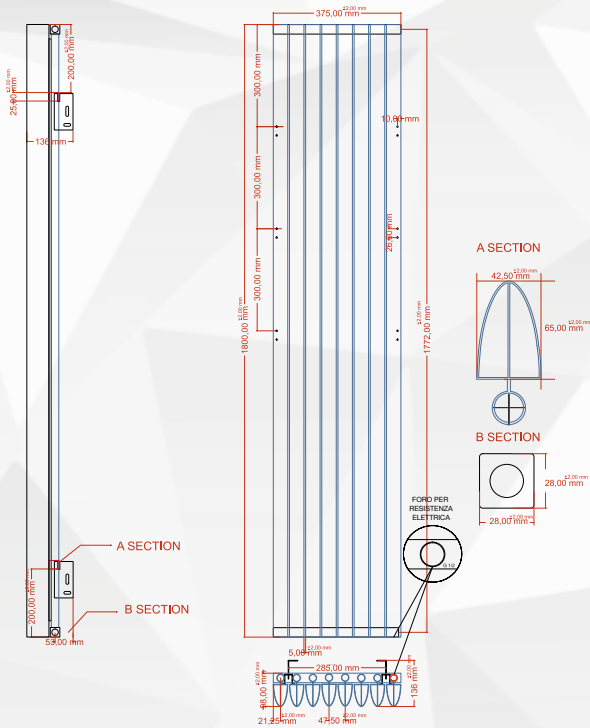
**PUNTA 280X1800**

INTERASSE: Orizz. 280 mm + 90 mm - Vert. 1772 mm



**PUNTA 375X1800**

INTERASSE: Orizz. 375 mm + 90 mm Vert. 1772 mm



**PUNTA 470X1800**

INTERASSE: Orizz. 470 mm + 90 mm Vert. 1772 mm

